

HWE100
HWE100S



Машина BT Minimover это – небольшой и удобный электрический штабелёр, предназначенный для применения там, где интенсивность работы невысокая. Он идеально подходит для подбора заказов, для погрузочно-разгрузочных работ в магазинах и для лёгких задач штабелирования. Малые размеры делают машины HWE100 и HWE100S подходящими для использования в ограниченном пространстве.



е-маил: info@forstor.com.ua

сайт: www.forstor.com.ua



Технические Характеристики		HWE100	HWE100S
Нормативная грузоподъемность	kg	1000	1000
Центр тяжести груза	mm	600	600
Вес без аккумулятора	kg	420	560
Максимальное осевое давление на ведущее колесо, без нагрузки/с номинальной нагрузкой	kg	210/360	440/580
Максимальное осевое давление на самоориентирующиеся колеса, без / с номинальной нагрузкой	kg	70/70	—
Максимальное осевое давление на колеса вилок, без нагрузки / с номинальной нагрузкой	kg	60/500	80/515
Колеса опор на тележке, полиуретан	mm	Ø 100 x 40	—
Ведущее колесо, из трактотана	mm	Ø 250 x 60	Ø 250 x 60
Колеса вилок, одинарные, из полиуретана	mm	Ø 85	Ø 85
Скорость движения, без/с нормированным грузом	km/h	5,4/4,3	5,4/4,3
Скорость подъема без нагрузки/с номинальной нагрузкой	m/s	0,22/0,12	0,19/0,10
Скорость опускания, без/с нормированным грузом	m/s	0,14/0,15	0,14/0,15
Градиент без нагрузки/с номинальной нагрузкой	%	10/5 ¹⁾	10/5 ¹⁾
Тормоз рабочий/стояночный		Электромагнитный тормоз	
Приводной двигатель (S2 60')	kW	0,5	0,5
Мотор подъема / мощность при средних оборотах (S3 3,5%)	kW	1,4	1,4
Система управления		Рулевая рукоятка	
Управление скоростью, количество положений		Транзисторное, плавное	
Дуга поворота	°	190	190

1) Из-за особенностей характеристик мотора обратитесь, пожалуйста, за технической поддержкой, касающейся движения на рампах и уклонах.

Размеры, мм		HWE100	HWE100S
x	Расстояние от начала каретки до оси колеса	805	800
y	База штабелера	1172	1210
h ₁₄	Высота рукоятки в нейтральном положении	1300	1300
h ₁₃	Высота опущенных вилок	85	40
l ₂	Длина штабелера, включая заднюю стенку вилок	530	530
b ₁	Шасси, ширина	700 ¹⁾	700
s	Толщина вилок	60	40
e	Ширина вилок	156	100
l	Длина вилок	1000/1150	1150
b ₅	Ширина по внешней стороне вилок	536/550/685	252—800
m ₁	Свободное пространство между полом и мачтой	26	26
A _{st}	Ширина прохода, min., (палета 800x1200mm)	2100	2130
W _a	Радиус поворота	1340	1365

1) Для b₁ = 685 мм ширина каретки вилок равна 790 мм

Ширина опорных вилок, мм		HWE100S
b ₂	Ширина поперёк опорных вилок, мм, макс.	1100—1500
b ₅	Ширина по внешней стороне вилок, мин/макс	252—800
b ₄	Ширина между опорными рычагами, мин/ макс	900—1300
b ₁₄	Ширина подвески колес	100

Аккумуляторная батарея и зарядное устройство		HWE100	HWE100S
Емкость батареи	Ah	63	63
Зарядное устройство	A	8	8
Напряжение	V	2 x 12	2 x 12
Вес аккумуляторной батареи	kg	2 x 23	2 x 23

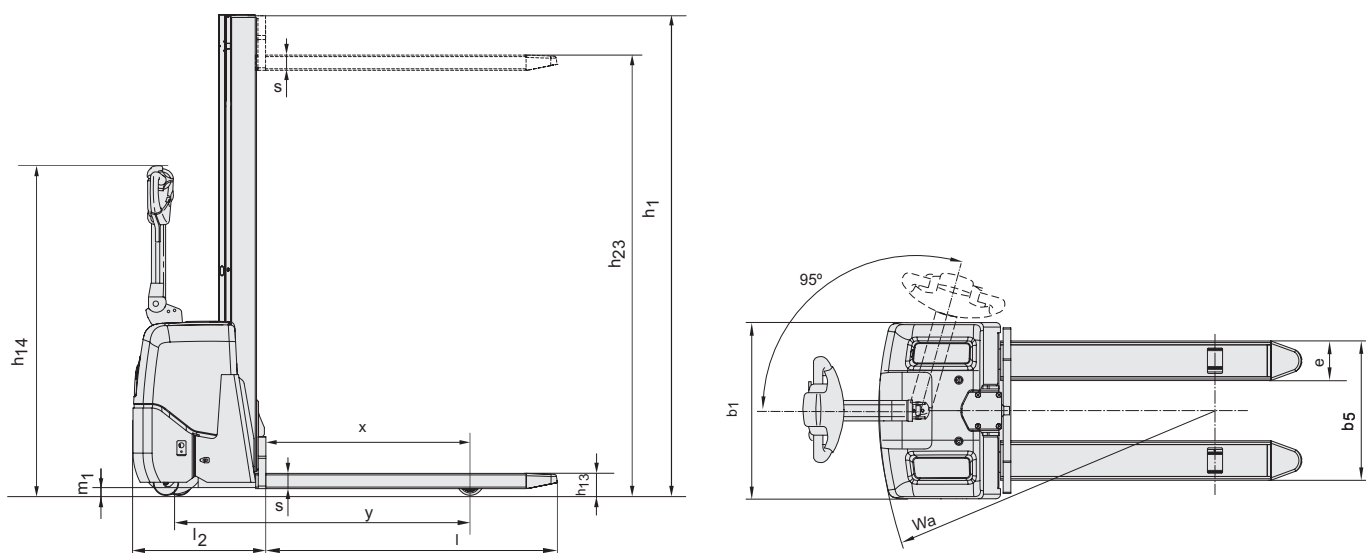
Данные основаны на h₂₃ = 1590 мм

Мачта, мм		HWE100	
h_{23}	Общая высота подъема	1580	2000
h_1	Высота мачты, мин	1890	2310

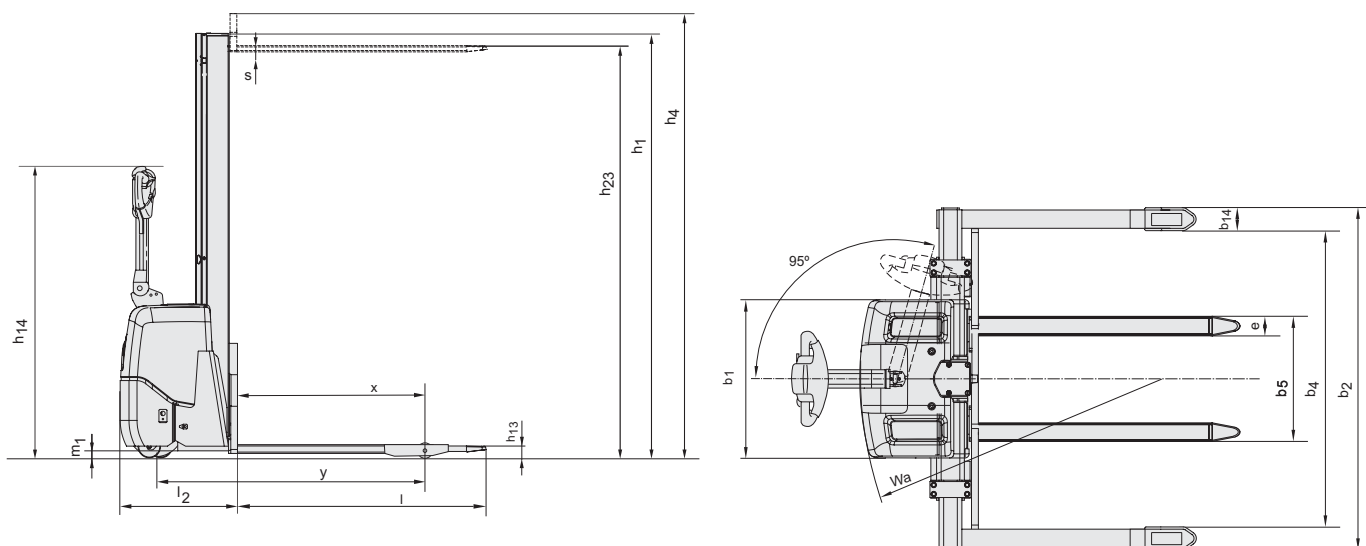
Мачта, мм		HWE100S	
h_{23}	Общая высота подъема	1540	1960
h_1	Высота мачты, мин	1890	2310
h_4	Высота мачты, макс	2040	2460

Технические характеристики и размеры оборудования представляют собой номинальные значения, полученные в типичных условиях эксплуатации и они могут изменяться. Изделия фирмы ВТ и их спецификация могут изменяться без предварительного сообщения. Приведенные данные соответствуют стандарту VDI 2198.

HWE100



HWE100S





- Машина Minimover пригодна для использования в магазинах и в операциях розничной торговли на ровных полах.
- На производствах машина Minimover идеальна для горизонтального транспорта, для штабелирования при невысокой интенсивности, и она может использоваться в качестве рабочего стола.
- Машина Minimover – компактная и удобная, с грузоподъемностью в 1000 кг. Ширина компактного шасси всего лишь 700 мм и длина машины всего лишь 530 мм.
- Возможность выбора из 3 различных значений ширины вилок, и два варианта длины вилок.
- Встроенное зарядное устройство в сочетании с необслуживаемым с вентильным регулированием аккумулятором обеспечивает эффективное использование.
- Благодаря опции автоматической регулировки высоты требуется меньше усилий, когда машина используется в качестве рабочего стола.
- Модель HWE100S снабжена широкими опорными вилами, которые поддерживают груз, позволяя работать с множеством поддонов различных размеров.

Конструктивные особенности	HWE100	HWE100S
Регулируемая ширина опорных вилок	—	S
Узкое шасси	S	S
Отсеки для хранения вещей	S	S
Автоматическая регулировка высоты	O	O
Органы управления и приборы		
Управление гидроприводами с помощью кнопок	S	S
Поворот с помощью рукоятки управления	S	S
Особенности вождения		
Электронная тормозная система	S	S
Электронный контроль скорости	S	S
Устройства безопасности		
Автоматический стояночный тормоз	S	S
Кнопка аварийного столкновения	S	S
Аварийное выключение	S	S
Особенности выполнения ТО		
Средства диагностики facility неисправностей	S	S
Запись и история всех неисправностей	S	S
Особенности обслуживания аккумуляторной батареи		
Встроенное зарядное устройство	S	S
Индикатор заряда аккумулятора	O	O

S = Стандартное исполнение O = Дополнительное оборудование — = Отсутствует